

ТЕХНИЧЕСКОЕ ЗАДАНИЕ

на предоставление инженерно-консультационных услуг по разработке
промышленного дизайна новой, или модернизированной продукции

1. Общие положения

ООО «Келер Рус» (далее – Получатель услуги) сформировало настоящее Техническое задание – разработка конструкторской документации для производства новой, или модернизированной продукции в целях решения производственных проблем Получателя услуги, оказания поддержки субъекту малого и среднего предпринимательства – Получателю услуги в рамках деятельности Регионального центра инжиниринга для субъектов малого и среднего предпринимательства Рязанской области.

Решение производственных проблем Получателя услуги: разработка конструкторской документации для производства столов для ПММ, моек, тележек, подставок из нержавеющей стали для предприятий общественного питания путем разработки промышленного дизайна новой или модернизированной продукции.

Объект предоставления услуги: Производственная база ООО «Келер Рус», по адресу: Рязань пр Яблочкова бетр1. Производственная база состоит из следующих участков: Участок заготовки, участок сварки, участок сборки газового оборудования, участок сборки электрического оборудования, участок проверки, участок упаковки.

2. Требования, предъявляемые к Исполнителю

2.1. Перечень основных мероприятий по Договору:

Необходимо провести разработку промышленного дизайна для изготовления столов для ПММ, моек, тележек, подставок из нержавеющей стали для предприятий общественного питания

2.2. Наличие у Исполнителя разрешительных документов: не требуется

2.3. Наличие у Исполнителя оборудования, инструментов, программного обеспечения и т.д., необходимых для достижения качественного результата услуги: не требуется

2.4. Работа с документацией заказчика строго на территории заказчика. Рабочее место предоставляется.

3. Состав и содержание мероприятий

№ п/п	Наименование мероприятия	Период выполнения	Форма результата
1	Разработка конструкторской документации столов для ПММ	5(пять)дней с даты подписания договора	отчет
2	Разработка конструкторской документации больших моек	9(девять)дней с даты подписания договора	отчет
3	Разработка конструкторской документации тележек, подставок	13(тринадцать)дней с даты подписания договора	отчет
4	Разработка конструкторской документации шкафов, полок	18(восемнадцать)дней с даты подписания договора	отчет

4. Требования к результатам работ

По окончании выполнения мероприятий, связанных с предоставлением услуги, Получателю Услуги на бумажном носителе (2 экземпляра) и в электронном виде передаются следующие материалы:

- 1)) Конструкторская документация нового оборудования



(руководитель юридического лица
/индивидуальный предприниматель)

М.П.

A handwritten signature in cursive script, appearing to read 'Finkashev A.V.'.

(подпись)

Finkashev A.V.

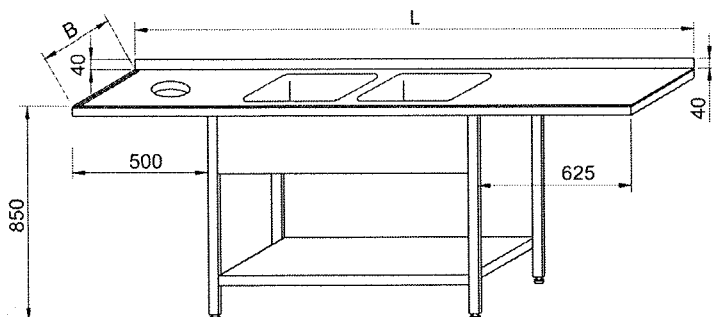
(расшифровка подписи)

«23» 08 2018г.

Столы для посудомоечной машины

Загрузочный стол с двумя мойками

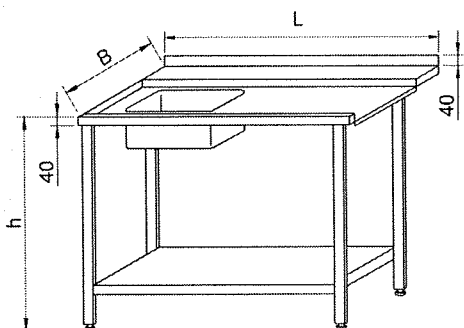
L	B	H
2200	600	
2400	600	
2200	700	
2400	700	



Размеры раковины при B = 600 - 400 x 400 x 250
 B = 700 - 500 x 500 x 250

Стол с мойкой

L	B	H
1000	700	
1200	700	
1400	700	
1600	700	
1800	700	

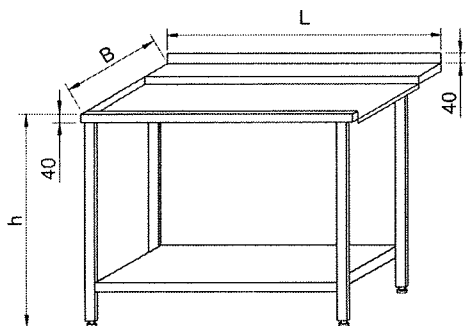


Раковина 500 x 400 x 250

Столы для посудомоечной машины

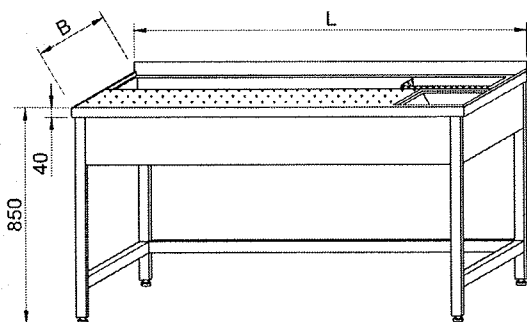
Загрузочный стол. Базовая модификация с нижней полкой

L	B	H
1000	700	
1200	700	
1400	700	
1600	700	
1800	700	



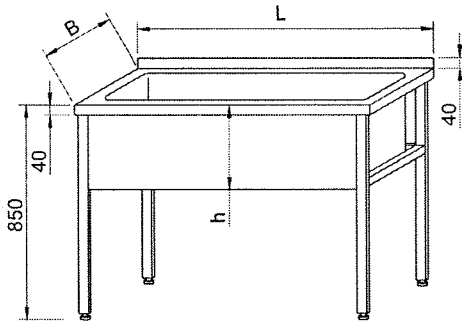
Стол для приготовления

L	B	H
1200	600	
1400	600	
1200	700	
1400	700	



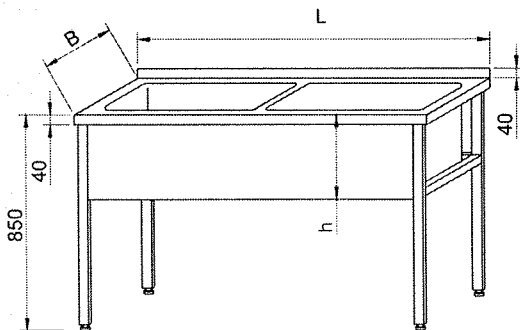
Большие мойки

Стол для мойки



L	B	H
800	600	300
1000	600	300
1200	600	300
800	700	300
1000	700	300
1200	700	300
800	600	400
1000	600	400
1200	600	400
800	700	400
1000	700	400
1200	700	400

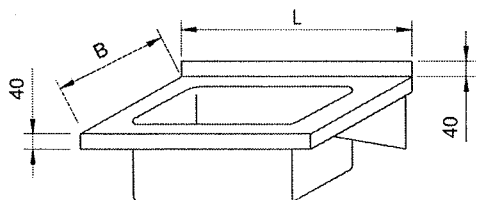
Стол для двойной мойки



L	B	H
1200	600	300
1400	600	300
1600	600	300
1800	600	300
1200	700	300
1400	700	300
1600	700	300
1800	700	300
1200	600	400
1400	600	400
1600	600	400
1800	600	400
1200	700	400
1400	700	400
1600	700	400
1800	700	400

Мойки

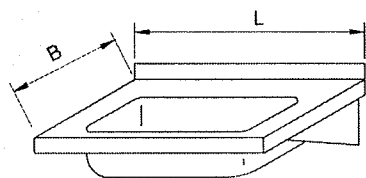
Раковина



L	B	H
450	450	

Раковина 340 x 290 x 180

Раковина



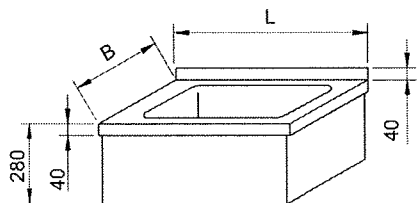
L	B	H
400	385	

Раковина 345 x 250 x 110

Мойки

L	B	H
450	450	300

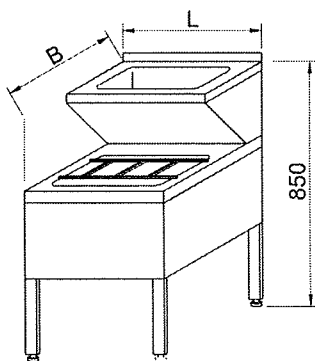
Раковина с облицовочной защитой



Раковина 340 x 290 x 180

Ручная мойка

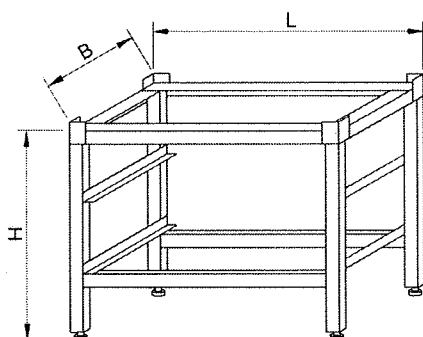
L	B	H
500	700	



Тележки, подставки

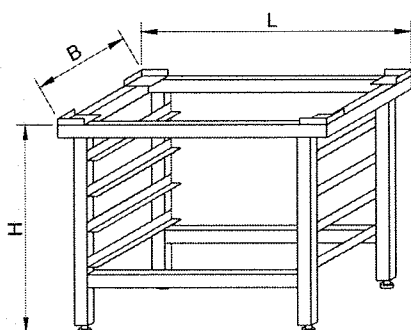
Для посудомоечной машины

L	B	H
470	440	550
590	550	400
600	530	550



Для духовой печи/варочной панели

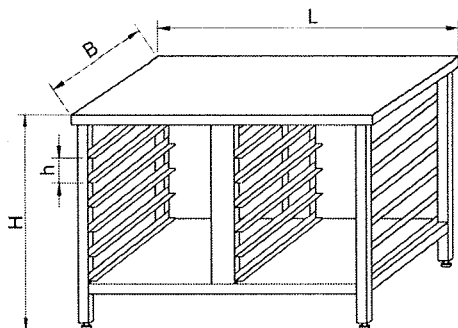
L	B	H
723	608	650
720	600	700
625	660	740
720	610	740



Тележки, подставки

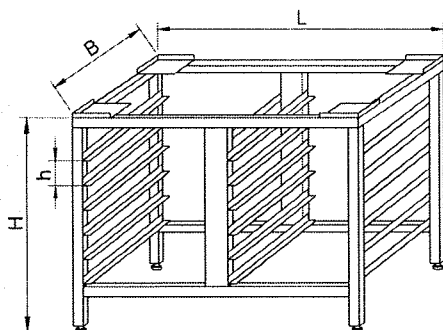
Для духовой печи/варочной панели

L	B	H	h
920	700	H=737;	h=72
950	720	H=800;	h=72
830	540	H=850;	h=72



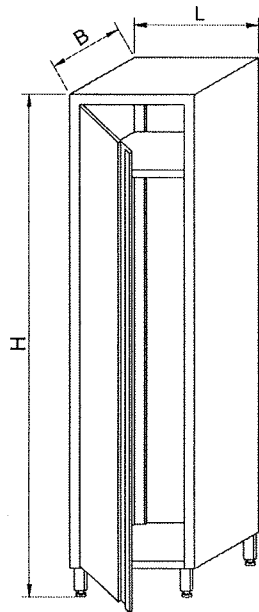
Для духовой печи/варочной панели

L	B	H	h
850	650	H=850	h=87
900	635	H=735	h=72
815	560	H=650	h=80
790	600	H=700	h=65
830	800	H=700	h=65
830	530	H=700	h=65



Шкафы

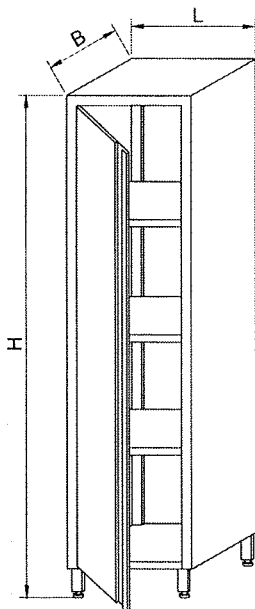
Для моющих средств (С распашной дверью)



Дно несъемное

L	B	H
400	500	1800
500	500	1800
600	500	1800
400	600	1800
500	600	1800
600	600	1800
400	500	2000
500	500	2000
600	500	2000
400	600	2000
500	600	2000
600	600	2000

Шкаф для хранения (С распашной дверью)

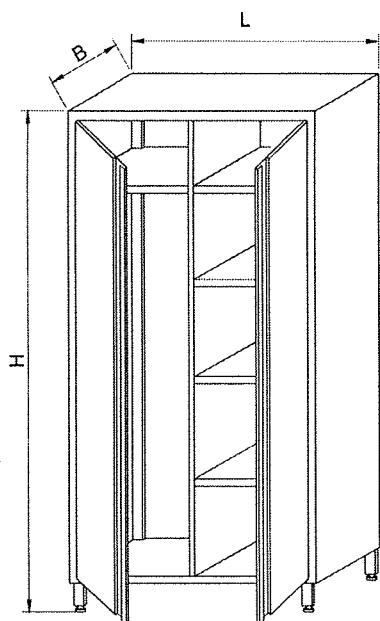


Дно несъемное

L	B	H
400	500	1800
500	500	1800
600	500	1800
400	600	1800
500	600	1800
600	600	1800
400	500	2000
500	500	2000
600	500	2000
400	600	2000
500	600	2000
600	600	2000

Шкафы

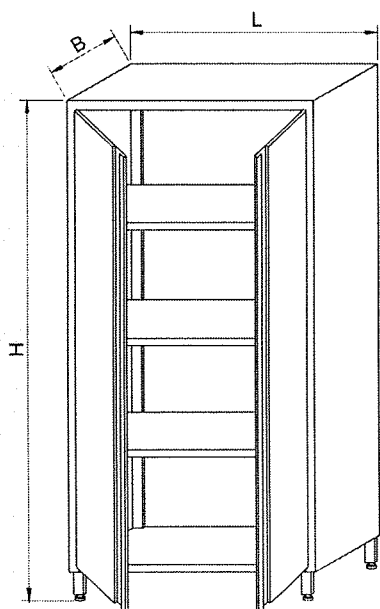
Для моющих средств (С двумя распашными дверьми.)



L	B	H
800	500	1800
1000	500	1800
1200	500	1800
800	600	1800
1000	600	1800
1200	600	1800
800	500	2000
1000	500	2000
1200	500	2000
800	600	2000
1000	600	2000
1200	600	2000

Дно несъемное

Шкаф для хранения (С двумя распашными дверьми)

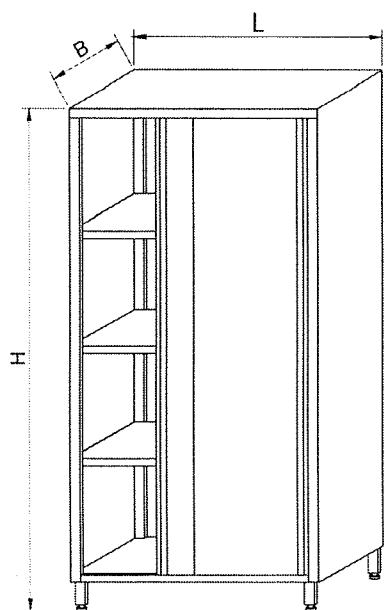


L	B	H
800	500	1800
1000	500	1800
1200	500	1800
800	600	1800
1000	600	1800
1200	600	1800
800	500	2000
1000	500	2000
1200	500	2000
800	600	2000
1000	600	2000
1200	600	2000

Дно несъемное

Шкафы

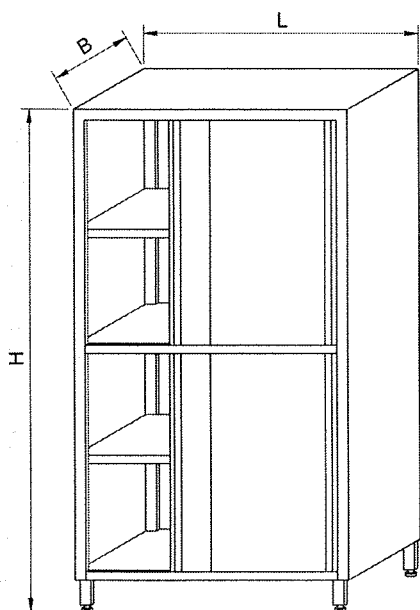
Шкаф для хранения (С раздвижными дверьми)



Дно не съемное

L	B	H
800	500	1800
1000	500	1800
1200	500	1800
800	600	1800
1000	600	1800
1200	600	1800
800	500	2000
1000	500	2000
1200	500	2000
800	600	2000
1000	600	2000
1200	600	2000

Шкаф для хранения (С раздвижными дверьми)



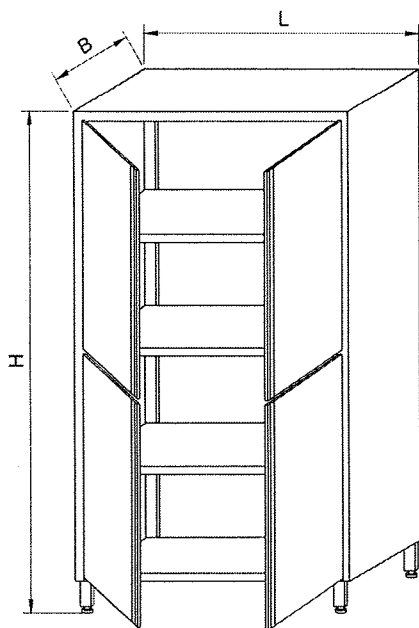
Дно не съемное

800	500	1800
1000	500	1800
1200	500	1800
800	600	1800
1000	600	1800
1200	600	1800
800	500	2000
1000	500	2000
1200	500	2000
800	600	2000
1000	600	2000
1200	600	2000

Шкафы

L	B	H
---	---	---

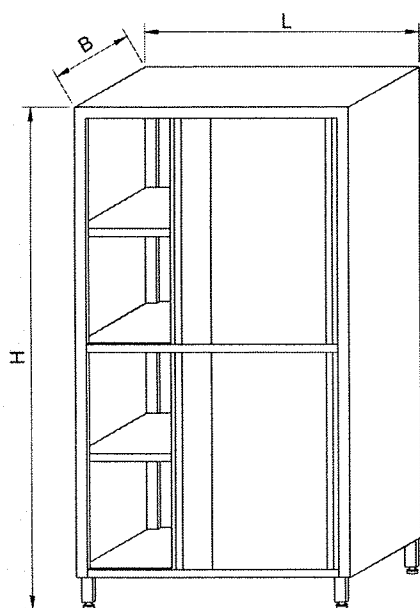
Шкаф для хранения (С двумя распашными дверьми. дно несъемное)



800	500	1800
1000	500	1800
1200	500	1800
800	600	1800
1000	600	1800
1200	600	1800
800	500	2000
1000	500	2000
1200	500	2000
800	600	2000
1000	600	2000
1200	600	2000

Дно не съемное

Шкаф для хранения (С раздвижными дверьми)

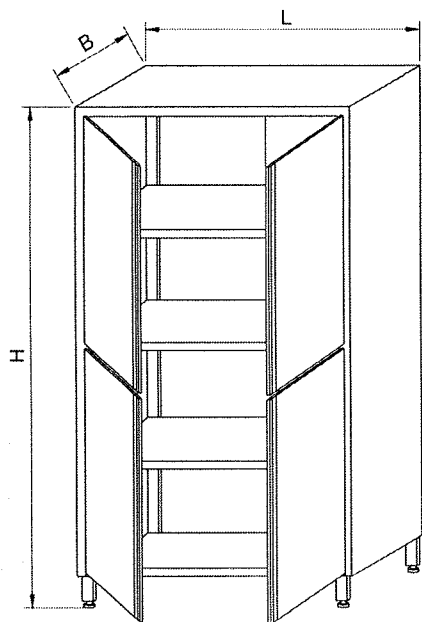


800	600	1800
1000	600	1800
1200	600	1800
800	700	1800
1000	700	1800
1200	700	1800
800	600	2000
1000	600	2000
1200	600	2000
800	700	2000
1000	700	2000
1200	700	2000

Дно несъемное

Шкафы

Шкаф для хранения (С двумя распашными дверьми)



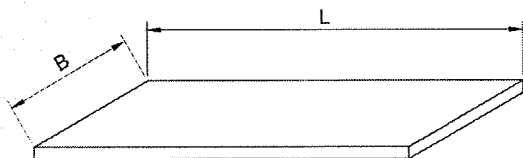
L	B	H
---	---	---

800	600	1800
1000	600	1800
1200	600	1800
800	700	1800
1000	700	1800
1200	700	1800
800	600	2000
1000	600	2000
1200	600	2000
800	700	2000
1000	700	2000
1200	700	2000

Дно несъемное

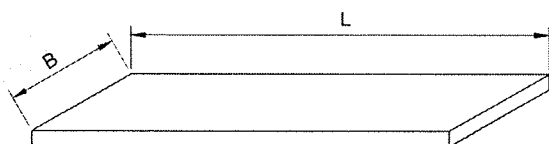
Дно шкафа

800	600
1000	600
1200	600
800	700
1000	700
1200	700



Полки

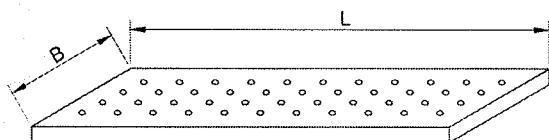
Поверхность (Простая)



L	B	H
---	---	---

800	400	
1000	400	
1200	400	
800	500	
1000	500	
1200	500	

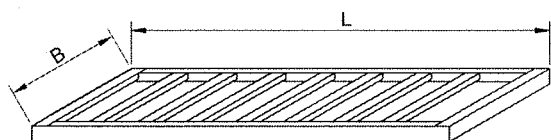
Поверхность (Перфорированная)



800	400	
1000	400	
1200	400	
800	500	
1000	500	
1200	500	

Полки

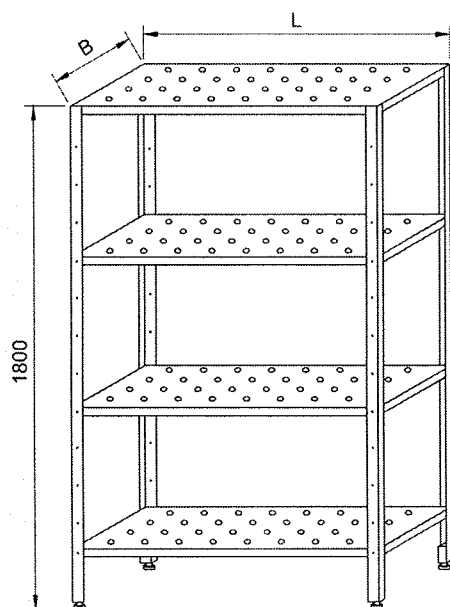
Поверхность (Решетчатая)



L	B	H
---	---	---

800	400
1000	400
1200	400
800	500
1000	500
1200	500

Полка для монтажа (Поверхность перфорированная)

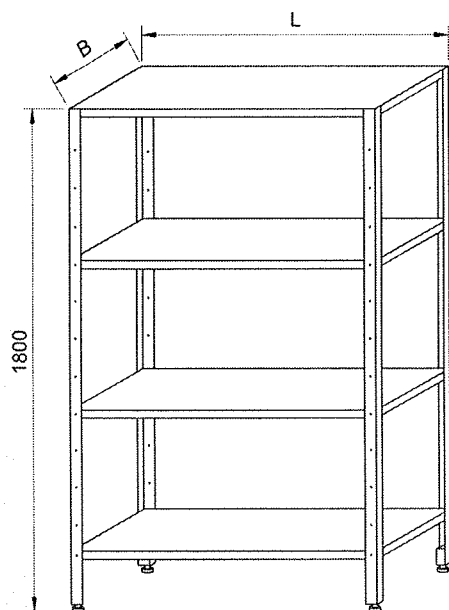


800	400
1000	400
1200	400
800	500
1000	500
1200	500

Полки

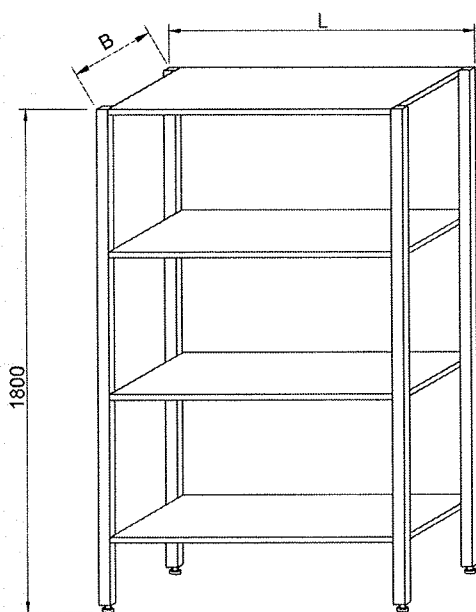
L	B	H
---	---	---

Полка для монтажа (Поверхность простая)



800	400
1000	400
1200	400
800	500
1000	500
1200	500

Складской стеллаж (Ножки съемные)



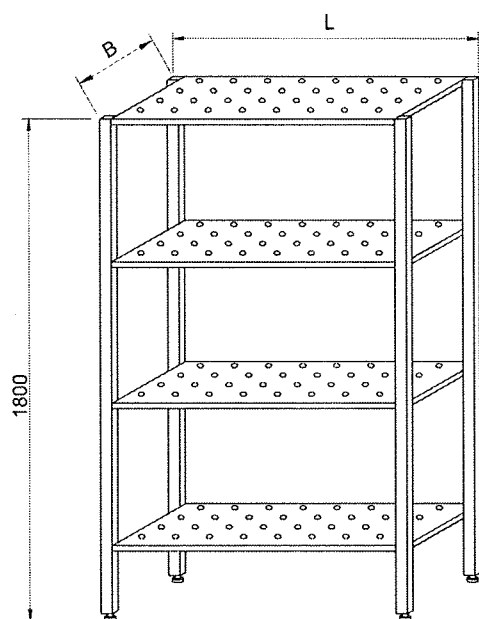
800	400
1000	400
1200	400
800	500
1000	500
1200	500

Полки несъемные

Полки

L	B	H
---	---	---

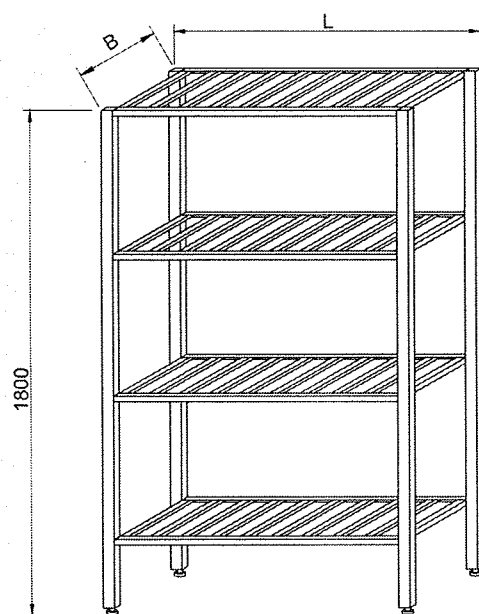
Полка перфорированная



800	400
1000	400
1200	400
800	500
1000	500
1200	500

Полки несъемные

Складской стеллаж

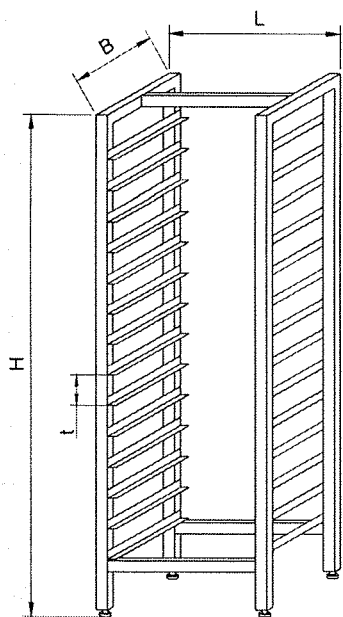


800	400
1000	400
1200	400
800	500
1000	500
1200	500

Полки несъемные

Полки

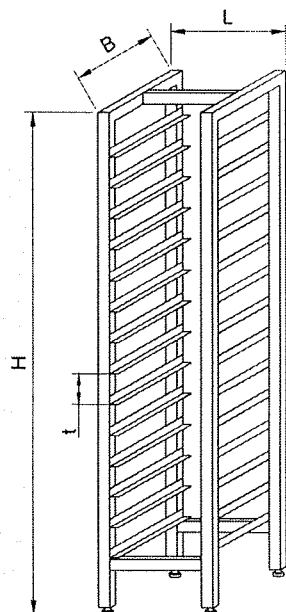
Полка для контейнеров gn 2/1



L	B	H
---	---	---

600	660	H=660; t=110
-----	-----	--------------

Полка для контейнеров gn 1/1 (53,0 x 32,5 см)



400	540	H=1800; t=110
-----	-----	---------------