

Приложение
к Заявке на предоставление
инжиниринговой услуги

ТЕХНИЧЕСКОЕ ЗАДАНИЕ

на предоставление инженерно-консультационных услуг по разработке
промышленного дизайна новой, или модернизированной продукции

1. Общие положения

ИП Стрельников М.Д. (далее – Получатель услуги) сформировал настоящее Техническое задание на разработку конструкторской документации для производства новой, или модернизированной продукции в целях решения производственных проблем Получателя услуги, оказания поддержки субъекту малого и среднего предпринимательства. Получателю услуги в рамках деятельности Регионального центра инжиниринга для субъектов малого и среднего предпринимательства Рязанской области.

Решение производственных проблем Получателя услуги: разработка конструкторской документации для производства столов и столов с кабинетом из нержавеющей стали для предприятий общественного питания.

Объект предоставления услуги: металлообрабатывающий участок по адресу г. Рязань, пр. Яблочкова 6 стр. 1, предоставляющий услуги лазерной резки, гибки, сварки листового металла.

2. Требования, предъявляемые к Исполнителю

2.1. Перечень основных мероприятий по Договору:

Необходимо разработать конструкторскую документацию для изготовления нового оборудования из нержавеющей стали для предприятий общественного питания.

2.2. Наличие у Исполнителя разрешительных документов: не требуется.

2.3. Наличие у Исполнителя оборудования, инструментов, программного обеспечения и т.д., необходимых для достижения качественного результата услуги: не требуется.

2.4. Работа с документацией заказчика строго на территории заказчика. Рабочее место предоставляется.

3. Состав и содержание мероприятий

№ п/п	Наименование мероприятия	Период выполнения	Форма результата
1	Разработка конструкторской документации столов	7(семь)дней с даты подписания договора	отчет
2	Разработка конструкторской документации столов с кабинетом	14(четырнадцать)дней с даты подписания договора	отчет

4. Требования к результатам работ

По окончании выполнения мероприятий, связанных с предоставлением услуги, Получателю Услуги на бумажном носителе (2 экземпляра) и в электронном виде передаются следующие материалы:

1) Конструкторская документация нового оборудования

(руководитель юридического лица
/индивидуальный предприниматель)
М.П. **СТРЕЛЬНИКОВ
МАКСИМ
ДМИТРИЕВИЧ**

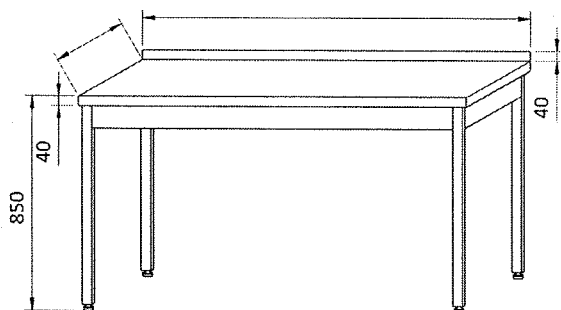

(подпись)


(расшифровка подписи)

«23» 08 2018 г.

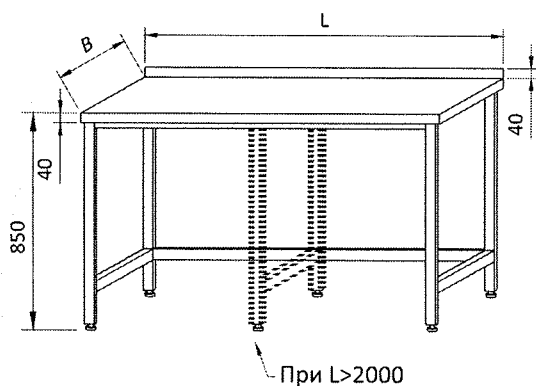
Столы

Базовый стол



L	B	H
400	600	
600	600	
800	600	
1000	600	
1200	600	
1400	600	
400	700	
600	700	
800	700	
1000	700	
1200	700	
1400	700	

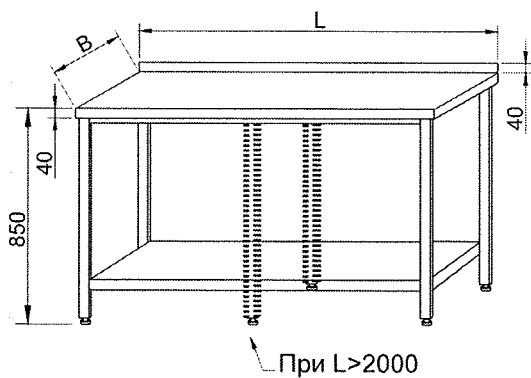
Базовый стол с дополнительными ножками



L	B	H
400	600	
600	600	
800	600	
1000	600	
1200	600	
1400	600	
1600	600	
1800	600	
2000	600	
2200	600	
2400	600	
2600	600	
2800	600	
400	700	
600	700	
800	700	
1000	700	
1200	700	
1400	700	
1600	700	
1800	700	
2000	700	
2200	700	
2400	700	
2600	700	
2800	700	

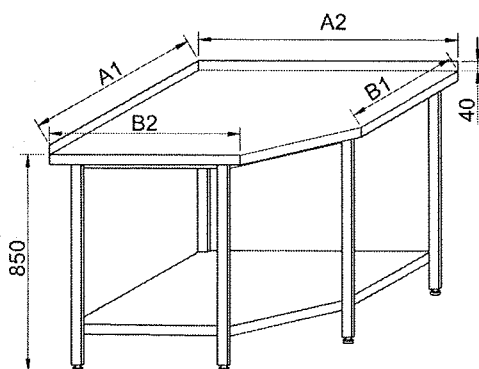
Столы

Базовый стол с нижней полкой



L	B	H
400	600	
600	600	
800	60	
1000	600	
1200	600	
1400	600	
1600	600	
1800	600	
2000	600	
2200	600	
2400	600	
2600	600	
2800	600	
400	700	
600	700	
800	700	
1000	700	
1200	700	
1400	700	
1600	700	
1800	700	
2000	700	
2200	700	
2400	700	
2600	700	
2800	700	

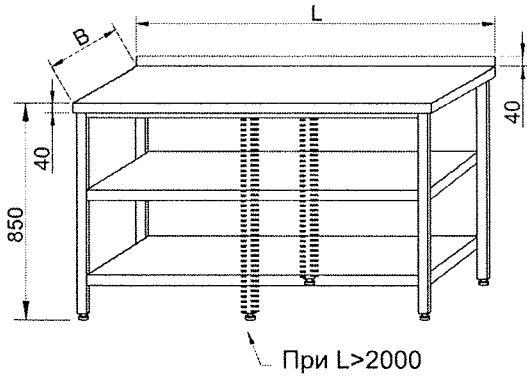
Угловой стол с нижней полкой



L	B	H
900	900	
900	1000	
1000	1000	
1000	900	
600	600	
600	700	
700	700	
700	600	

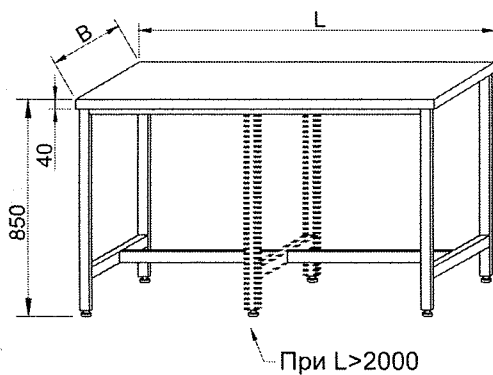
Столы

Базовый стол с двумя нижними полками



L	B	H
400	600	
600	600	
800	600	
1000	600	
1200	600	
1400	600	
1600	600	
1800	600	
2000	600	
2200	600	
2400	600	
2600	600	
2800	600	
400	700	
600	700	
800	700	
1000	700	
1200	700	
1400	700	
1600	700	
1800	700	
2000	700	
2200	700	
2400	700	
2600	700	
2800	700	

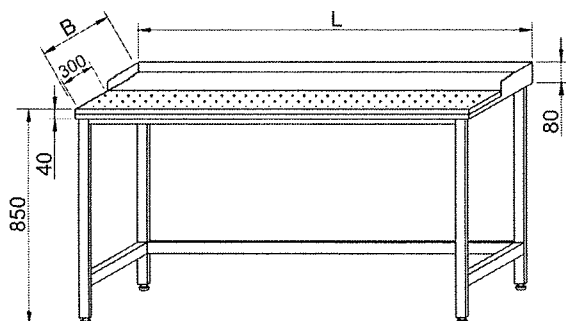
Основной стол



L	B	H
800	700	
1000	700	
1200	700	
1400	700	
1600	700	
1800	700	
2000	700	
2200	700	
2400	700	
2600	700	
2800	700	
800	800	
1000	800	
1200	800	
1400	800	
1600	800	
1800	800	
2000	800	
2200	800	
2400	800	
2600	800	
2800	800	

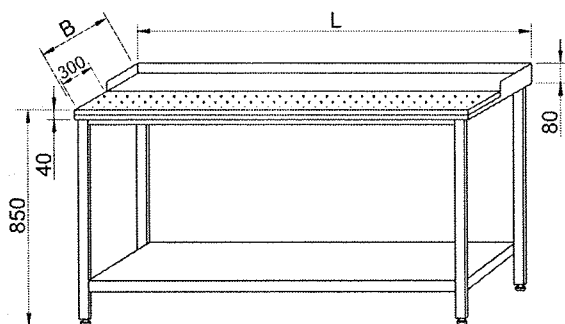
Столы

Базовый стол с разделочной доской из полимера



L	B	H
800	600	
1000	600	
1200	600	
1400	600	
1600	600	
1800	600	
800	700	
1000	700	
1200	700	
1400	700	
1600	700	
1800	700	

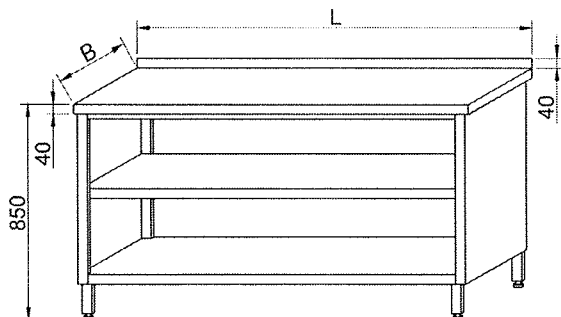
Базовый стол с разделочной доской из полимера и нижней полкой



L	B	H
800	600	
1000	600	
1200	600	
1400	600	
1600	600	
1800	600	
800	700	
1000	700	
1200	700	
1400	700	
1600	700	
1800	700	

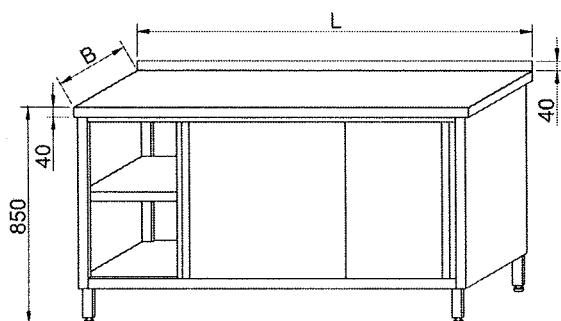
Столы с полками и стенками

Стол с полками без дверей



L	B	H
800	600	
1000	600	
1200	600	
1400	600	
1600	600	
1800	600	
800	700	
1000	700	
1200	700	
1400	700	
1600	700	
1800	700	

Стол с раздвижной дверью

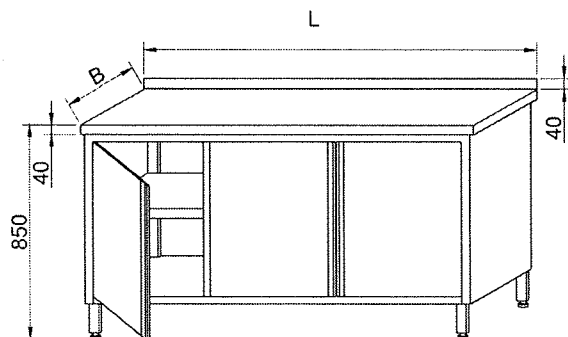


L	B	H
800	600	
1000	600	
1200	600	
1400	600	
1600	600	
1800	600	
800	700	
1000	700	
1200	700	
1400	700	
1600	700	
1800	700	

При L >= 1800 3 двери

Столы с полками и стенками

Стол с распашной дверью

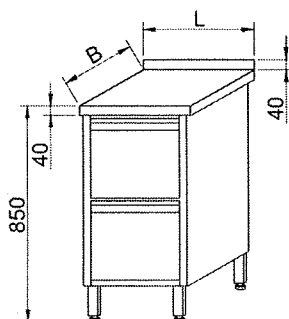


При $L \geq 1400$ 3 двери

L	B	H
800	600	
1000	600	
1200	600	
1400	600	
1600	600	
1800	600	
800	700	
1000	700	
1200	700	
1400	700	
1600	700	
1800	700	

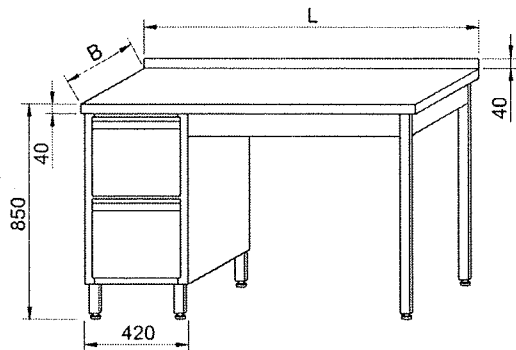
Тумба с выдвижными ящиками

L	B	H
450	600	
450	700	



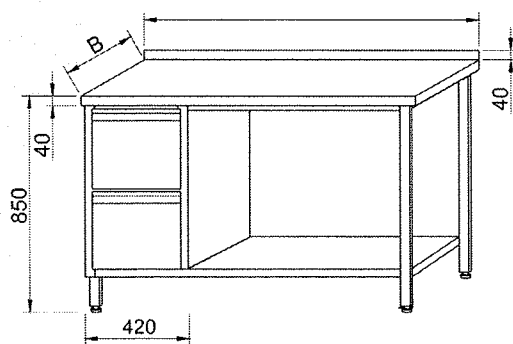
Столы с полками и стенками

Стол с выдвижными ящиками



L	B	H
1000	600	
1200	600	
1400	600	
1600	600	
1800	600	
1000	700	
1200	700	
1400	700	
1600	700	
1800	700	

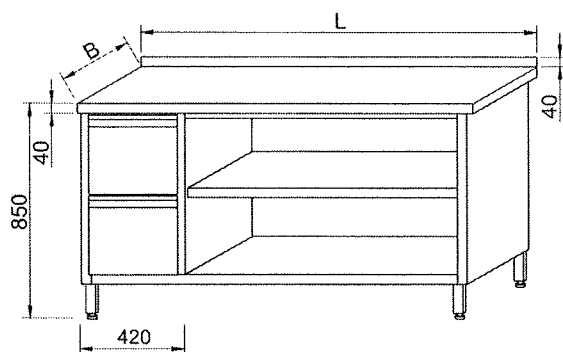
Стол с выдвижными ящиками и нижней полкой



L	B	H
1000	600	
1200	600	
1400	600	
1600	600	
1800	600	
1000	700	
1200	700	
1400	700	
1600	700	
1800	700	

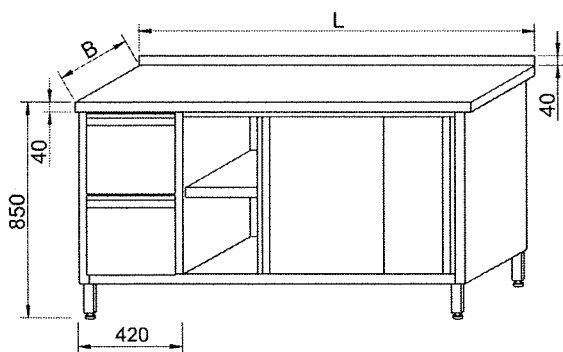
Столы с полками и стенками

Стол с выдвижными ящиками и двумя полками



L	B	H
1000	600	
1200	600	
1400	600	
1600	600	
1800	600	
1000	700	
1200	700	
1400	700	
1600	700	
1800	700	

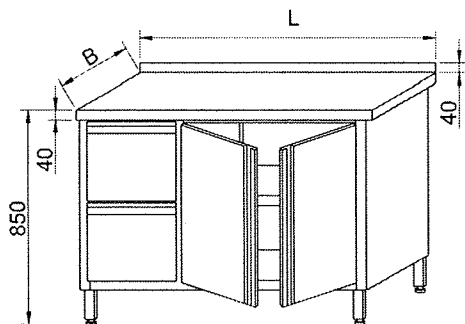
Стол с выдвижными ящиками и раздвижной дверью



L	B	H
1400	600	
1600	600	
1800	600	
1400	700	
1600	700	
1800	700	

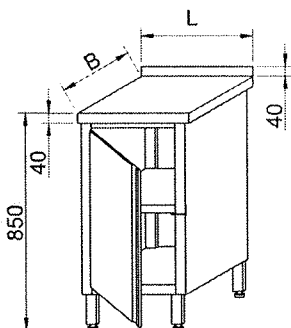
Столы с полками и стенками

Стол с выдвижными ящиками и двумя распашными дверьми



L	B	H
1200	600	
1400	600	
1600	600	
1800	600	
1200	700	
1400	700	
1600	700	
1800	700	

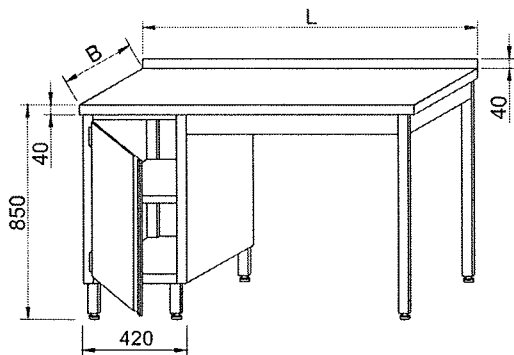
Тумба с распашными дверьми



L	B	H
450	600	
450	700	

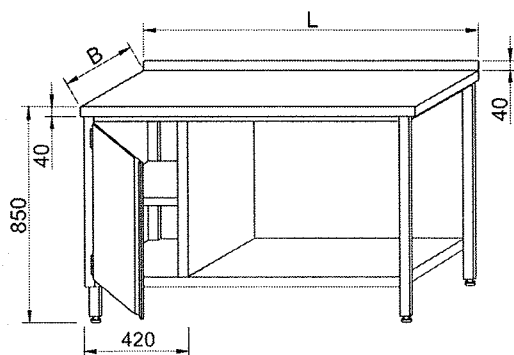
Столы с полками и стенками

Базовый стол с распашной дверью



L	B	H
1000	600	
1200	600	
1400	600	
1600	600	
1800	600	
1000	700	
1200	700	
1400	700	
1600	700	
1800	700	

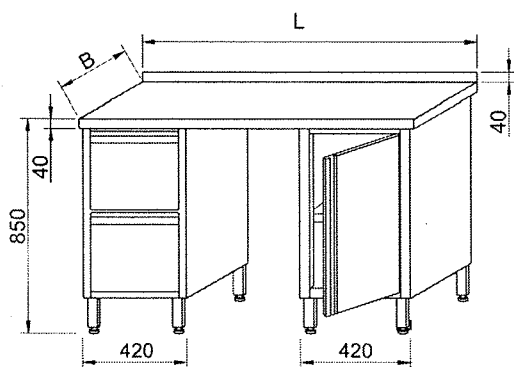
Базовый стол с распашной дверью и нижней полкой



L	B	H
1000	600	
1200	600	
1400	600	
1600	600	
1800	600	
1000	700	
1200	700	
1400	700	
1600	700	
1800	700	

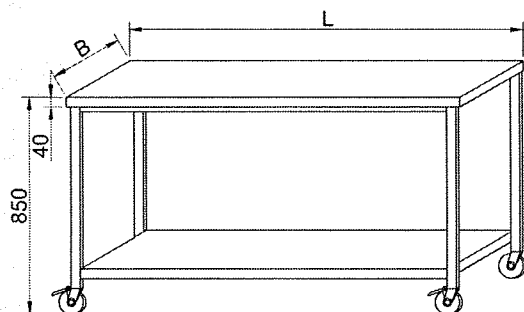
Стол с полками и стенками

Базовый стол с распашной дверью и выдвижными ящиками



L	B	H
1200	600	
1400	600	
1600	600	
1200	700	
1400	700	
1600	700	

Стол передвижной с нижней полкой



L	B	H
1000	600	
1200	600	
1400	600	
1600	600	
1800	600	
1000	700	
1200	700	
1400	700	
1600	700	
1800	700	