

Приложение  
к Заявке на предоставление  
инжиниринговой услуги

### ТЕХНИЧЕСКОЕ ЗАДАНИЕ

на предоставление Инженерно-консультационных услуг по разработке промышленного дизайна новой, или модернизированной продукции

#### 1. Общие положения

ИП Стрельников М.Д. (далее – Получатель услуги) сформировало настоящее Техническое задание на разработку конструкторской документации для производства новой, или модернизированной продукции в целях решения производственных проблем Получателя услуги, оказания поддержки субъекту малого и среднего предпринимательства – Получателю услуги в рамках деятельности Регионального центра инжиниринга для субъектов малого и среднего предпринимательства Рязанской области.

**Решение производственных проблем Получателя услуги:** разработка конструкторской документации для производства столов для мойки из нержавеющей стали для предприятий общественного питания.

**Объект предоставления услуги:** металлообрабатывающий участок по адресу г. Рязань пр. Яблочкова бстр1., предоставляющий услуги лазерной резки, гибки, сварки листового металла.

#### 2. Требования, предъявляемые к Исполнителю

2.1. Перечень основных мероприятий по Договору:

Необходимо провести разработку промышленного дизайна для изготовления столов для мойки из нержавеющей стали для предприятий общественного питания

2.2. Наличие у Исполнителя разрешительных документов: не требуется

2.3. Наличие у Исполнителя оборудования, инструментов, программного обеспечения и т.д., необходимых для достижения качественного результата услуги: не требуется

2.4 Работа с документацией заказчика строго на территории заказчика. Рабочее место предоставляется.

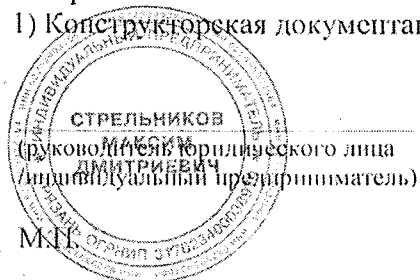
#### 3. Состав и содержание мероприятий

№ п/п	Наименование мероприятия	Период выполнения	Форма результата
1	Разработка конструкторской документации столов для мойки	14(четырнадцать)дней с даты подписания договора	отчет

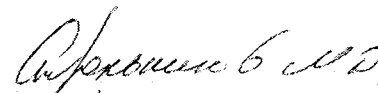
#### 4. Требования к результатам работ

По окончании выполнения мероприятий, связанных с предоставлением услуги, Получателю Услуги на бумажном носителе (2 экземпляра) и в электронном виде передаются следующие материалы:

1) Конструкторская документация нового оборудования



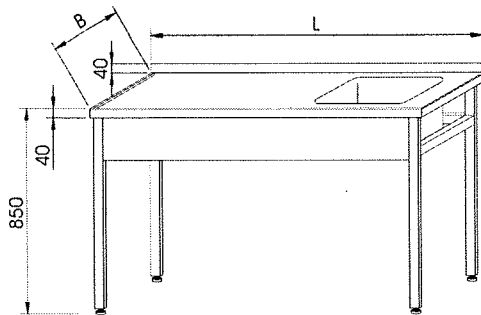
  
(подпись)

  
(расшифровка подписи)

23.08 2018

## Стол для мойки

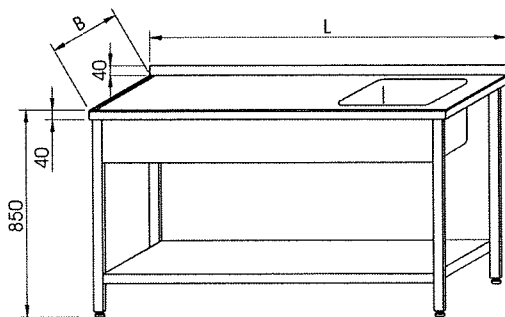
Стол для мойки



L	B	H
600	600	
800	600	
1000	600	
1200	600	
1400	600	
1600	600	
1800	600	
600	700	
800	700	
1000	700	
1200	700	
1400	700	
1600	700	
1800	700	

Размеры раковины  
 B = 600 - 400 x 400 x 250  
 B = 700 - 500 x 500 x 250

Стол для мойки с полкой

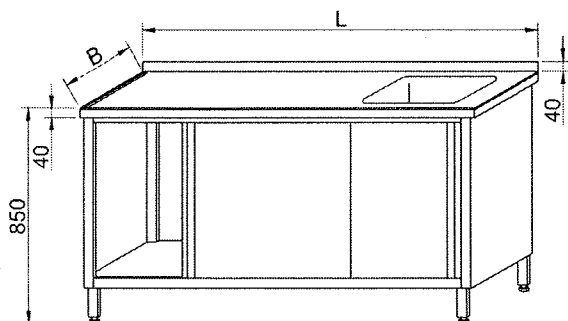


L	B	H
600	600	
800	600	
1000	600	
1200	600	
1400	600	
1600	600	
1800	600	
600	700	
800	700	
1000	700	
1200	700	
1400	700	
1600	700	
1800	700	

Размеры раковины  
 B = 600 - 400 x 400 x 250  
 B = 700 - 500 x 500 x 250

## Столы для мойки

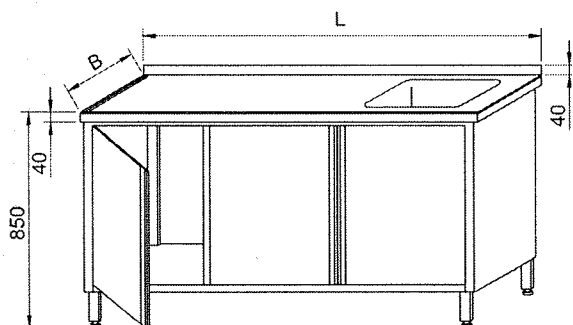
Стол для мойки с раздвижной дверью



L	B	H
1000	600	
1200	600	
1400	600	
1600	600	
1800	600	
1000	700	
1200	700	
1400	700	
1600	700	
1800	700	

Размеры раковины  
 B = 600 - 400 x 400 x 250  
 B = 700 - 500 x 500 x 250  
 При L >= 1800 3 двери

Стол для мойки с распашной дверью

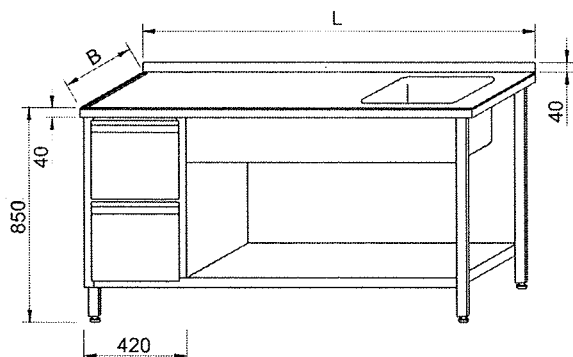


L	B	H
1000	600	
1200	600	
1400	600	
1600	600	
1800	600	
1000	700	
1200	700	
1400	700	
1600	700	
1800	700	

Размеры раковины  
 B = 600 - 400 x 400 x 250  
 B = 700 - 500 x 500 x 250  
 При L >= 1400 3 двери

## Стол для мойки

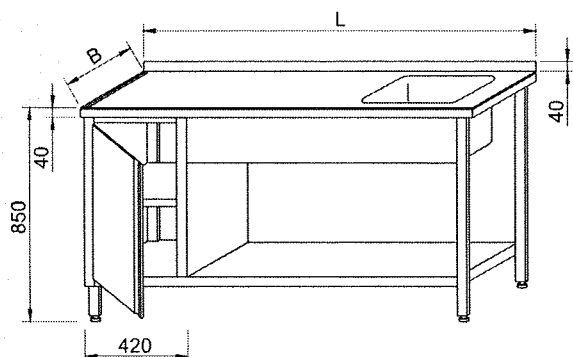
Стол для мойки с нижней полкой и выдвижными ящиками



L	B	H
1000	600	
1200	600	
1400	600	
1600	600	
1800	600	
1000	700	
1200	700	
1400	700	
1600	700	
1800	700	

Размер раковины  
 B = 600 - 400 x 400 x 250  
 B = 700 - 500 x 500 x 250

Стол для мойки с нижней полкой и распашной дверью



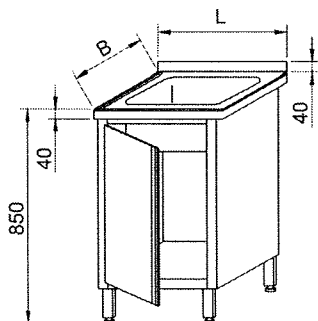
L	B	H
1000	600	
1200	600	
1400	600	
1600	600	
1800	600	
1000	700	
1200	700	
1400	700	
1600	700	
1800	700	

Размер раковины  
 B = 600 - 400 x 400 x 250  
 B = 700 - 500 x 500 x 250

## Стол для мойки

### Стол для мойки базовый

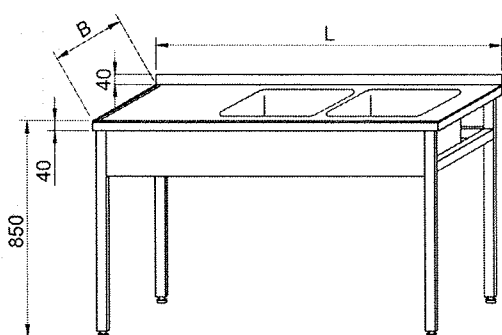
L	B	H
500	600	
600	600	
500	700	
600	700	



Размер раковины  
 $B = 600 - 400 \times 400 \times 250$   
 $B = 700 - 500 \times 500 \times 250$   
 При размере столешницы 500 x 700,  
 размер раковины 400 x 400 x 250

### Стол для двойной мойки

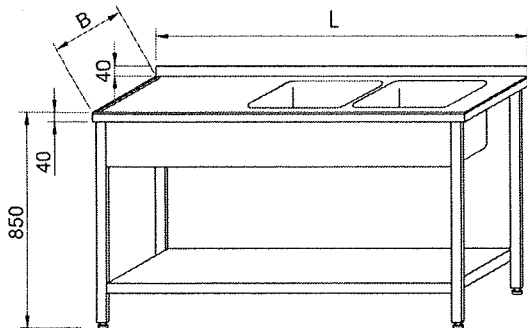
L	B	H
1000	600	
1200	600	
1400	600	
1600	600	
1800	600	
1000	700	
1200	700	
1400	700	
1600	700	
1800	700	



Размер раковины  
 $B = 600 - 400 \times 400 \times 250$   
 $B = 700 - 500 \times 500 \times 250$   
 При размере столешницы 1000x700, размер  
 раковины 400 x 500 x 250

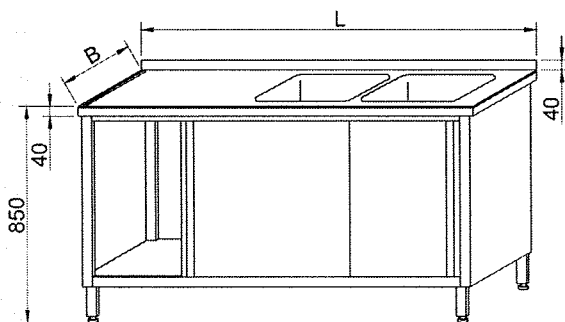
## Стол для мойки

Стол для двойной мойки с полкой



L	B	H
1000	600	
1200	600	
1400	600	
1600	600	
1800	600	
1000	700	
1200	700	
1400	700	
1600	700	
1800	700	

Стол для двойной мойки с раздвижными дверями



L	B	H
1000	600	
1200	600	
1400	600	
1600	600	
1800	600	
1000	700	
1200	700	
1400	700	
1600	700	
1800	700	

Размер раковины B = 600 - 400 x 400 x 250

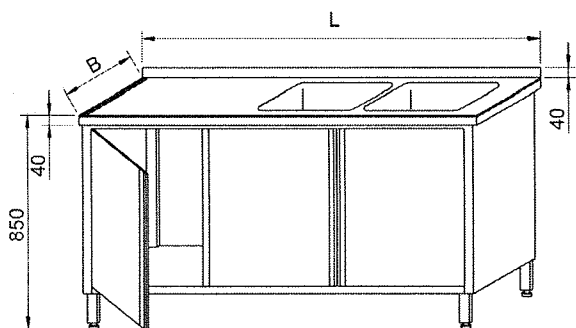
B = 700 - 500 x 500 x 250

При размере столешницы 1000x700, размер раковины 400 x 500 x 250

При L >= 1800 3 двери

## Стол для мойки

Стол для двойной мойки с распашными дверями



Размер раковины

B = 600 - 400 x 400 x 250

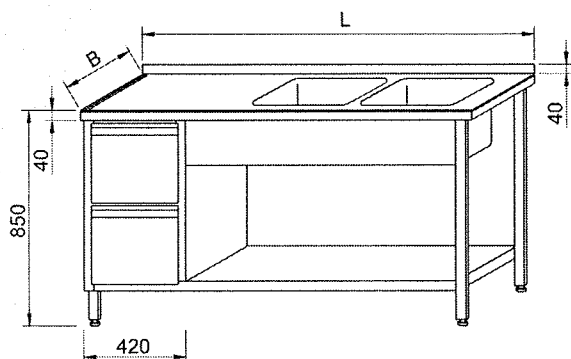
B = 700 - 500 x 500 x 250

При размере столешницы 1000x700, размер раковины 400 x 500 x 250

При L >= 1400 3 двери

L	B	H
1000	600	
1200	600	
1400	600	
1600	600	
1800	600	
1000	700	
1200	700	
1400	700	
1600	700	
1800	700	

Стол для двойной мойки с нижней полкой и выдвижными ящиками



Размер раковины

B = 600 - 400 x 400 x 250

B = 700 - 500 x 500 x 250

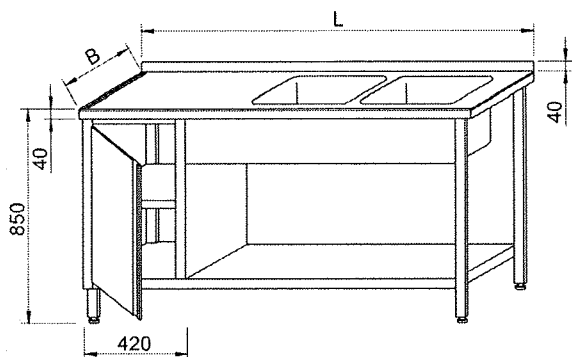
При размере столешницы 1000x700, размер раковины 400 x 500 x 250

При L >= 1400 3 двери

L	B	H
1400	600	
1600	600	
1800	600	
2000	600	
2200	600	
2400	600	
1400	700	
1600	700	
1800	700	
2000	700	
2200	700	
2400	700	

## Стол для мойки

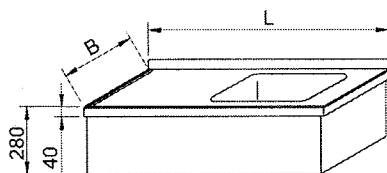
Стол для двойной мойки с нижней полкой и распашной дверцей



Размер раковины при B = 600 - 400 x 400 x 250  
B = 700 - 500 x 500 x 250

L	B	H
1400	600	
1600	600	
1800	600	
2000	600	
2200	600	
2400	600	
1400	700	
1600	700	
1800	700	
2000	700	
2200	700	
2400	700	

## Подвесной стол



Размер раковины при B = 600 - 400 x 400 x 250  
B = 700 - 500 x 500 x 250

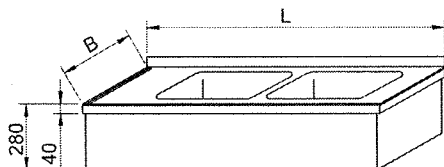
L	B	H
600	600	
800	600	
1000	600	
1200	600	
600	700	
800	700	
1000	700	
1200	700	



## Столешницы для мойки

Подвесной стол для двойной мойки

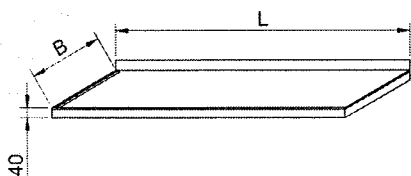
L	B	H
1000	600	
1200	600	
1000	700	
1200	700	



Размер раковины      В = 600 - 400 x 400 x 250  
 В = 700 - 500 x 500 x 250  
 При размере столешницы 1000x700, размер раковины 400 x 500 x 250

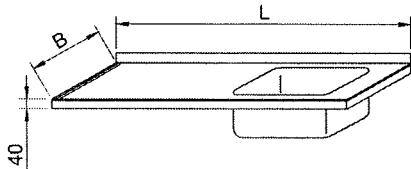
Столешница с углублением

L	B	H
800	600	
1000	600	
1200	600	
1400	600	
1600	600	
1800	600	
800	700	
1000	700	
1200	700	
1400	700	
1600	700	
1800	700	



## Столы для мойки

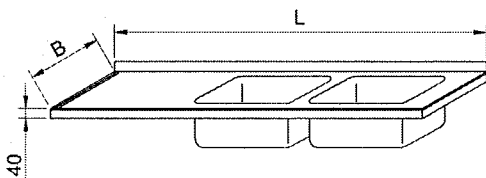
### Столешница для мойки



Размер раковины при B = 600 - 400 x 400 x 250  
 B = 700 - 500 x 500 x 250

L	B	H
800	600	
1000	600	
1200	600	
1400	600	
1600	600	
1800	600	
800	700	
1000	700	
1200	700	
1400	700	
1600	700	
1800	700	

### Столешница для двойной мойки



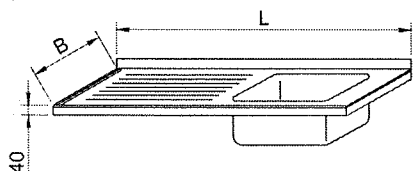
Размер раковины при B = 600 - 400 x 400 x 250  
 B = 700 - 500 x 500 x 250  
 При размере столешницы 1000x700, размер раковины 400 x 500 x 250

L	B	H
1000	600	
1200	600	
1400	600	
1600	600	
1800	600	
1000	700	
1200	700	
1400	700	
1600	700	
1800	700	

## Столы для мойки

### Столешница с мойкой и крылом

L	B	H
1000	600	
1200	600	
1400	600	
1000	700	
1200	700	
1400	700	



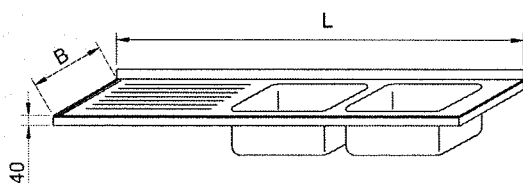
При L= 1000 Раковина 400 x 500 x 300

При L= 1200 Раковина 500 x 500 x 300

При L= 1400 Раковина 600 x 500 x 300

### Столешница с двойной мойкой и крылом

L	B	H
1400	600	
1500	600	
1600	600	
1800	600	
1400	700	
1500	700	
1600	700	
1800	700	



При L= 1400 Раковина 400 x 500 x 300

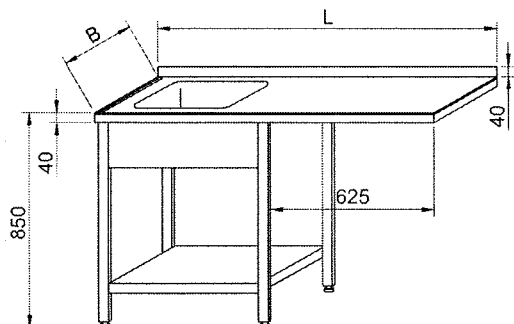
При L= 1500 Раковина 400 x 500 x 300

При L= 1600 Раковина 500 x 500 x 300

При L= 1800 Раковина 500 x 500 x 300

## Стол для мойки

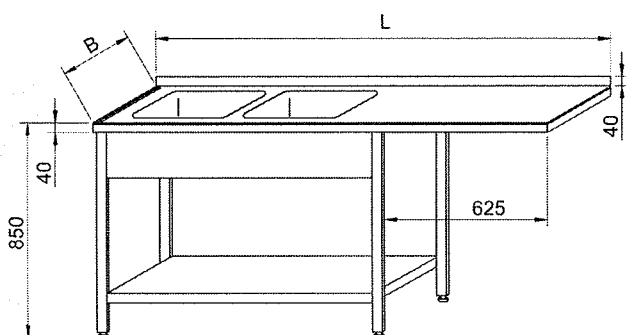
### Загрузочный стол с нижней полкой и мойкой



Размеры раковины при  $B = 600 - 400 \times 400 \times 250$   
 $B = 700 - 500 \times 500 \times 250$

L	B	H
1200	600	
1400	600	
1600	600	
1800	600	
1200	700	
1400	700	
1600	700	
1800	700	

### Загрузочный стол с нижней полкой и двойной мойкой



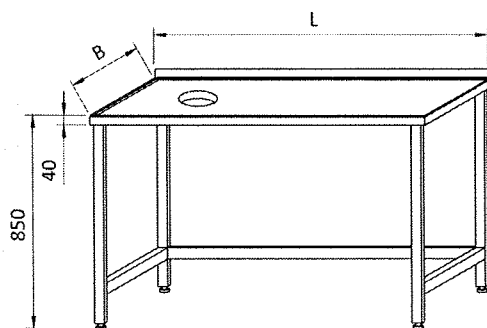
Размеры раковины при  $B = 600 - 400 \times 400 \times 250$   
 $B = 700 - 500 \times 500 \times 250$   
 При размере стола  $1600 \times 700$ , размер раковины  $400 \times 500 \times 250$

L	B	H
1600	600	
1800	600	
2000	600	
1600	700	
1800	700	
2000	700	

## Столы для мойки

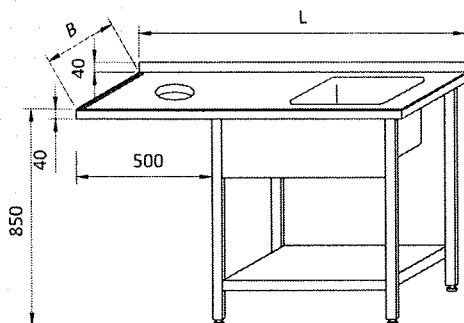
Загрузочный стол (Базовая модификация с укреплением и люком для отходов)

L	B	H
1000	600	
1200	600	
1400	600	
1000	700	
1200	700	
1400	700	



## Загрузочный стол

L	B	H
1000	600	
1200	600	
1400	600	
1600	600	
1800	600	
1000	700	
1200	700	
1400	700	
1600	700	
1800	700	



Размеры раковины при B = 600 - 400 x 400 x 250

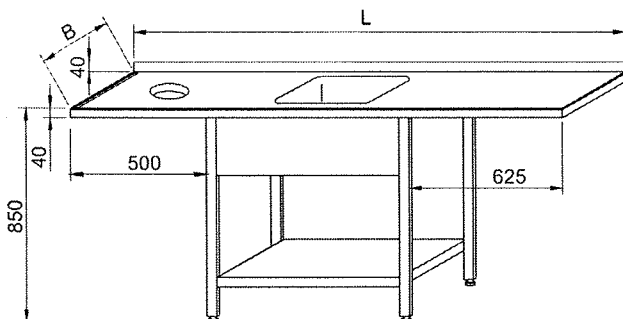
B = 700 - 500 x 500 x 250

При размерах стола 1000x700, раковина 400 x 500 x 250

## Столы для мойки

### Загрузочный стол с мойкой

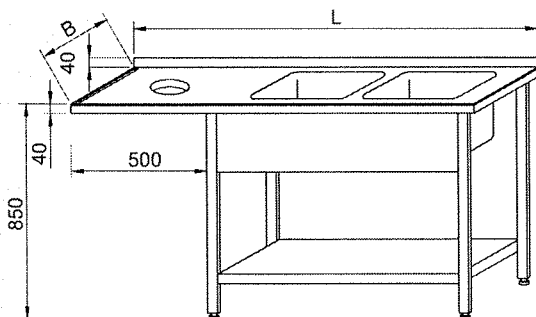
L	B	H
1600	600	
1800	600	
1800	700	



Размеры раковины при B = 600 - 400 x 400 x 250  
 B = 700 - 500 x 500 x 250

### Загрузочный стол с двумя мойками

L	B	H
1600	600	
1800	600	
1600	700	
1800	700	



Размеры раковины при B = 600 - 400 x 400 x 250  
 B = 700 - 500 x 500 x 250