

Приложение  
к Заявке на предоставление  
инжиниринговой услуги

## ТЕХНИЧЕСКОЕ ЗАДАНИЕ<sup>1</sup>

на предоставление Инженерно-консультационных услуг по разработке промышленного дизайна новой, или модернизированной продукции

### 1. Общие положения

ИП Стрельников М.Д. (далее — Получатель услуги) сформировало настоящее Техническое задание на разработку конструкторской документации для производства новой, или модернизированной продукции в целях решения производственных проблем Получателя услуги, оказания поддержки субъекту малого и среднего предпринимательства. Получателю услуги в рамках деятельности Регионального центра инжиниринга для субъектов малого и среднего предпринимательства Рязанской области.

**Решение производственных проблем Получателя услуги:** разработка конструкторской документации для производства тумб, стеллажей, стоек, полок и шкафов из нержавеющей стали для предприятий общественного питания

**Объект предоставления услуги:** металлообрабатывающий участок по адресу г. Рязань пр Яблочкова б/стр1., предоставляющий услуги лазерной резки, гибки, сварки листового металла.

### 2. Требования, предъявляемые к Исполнителю

2.1. Перечень основных мероприятий по Договору:

Необходимо провести разработку промышленного дизайна для изготовления тумб, стеллажей, стоек, полок и шкафов из нержавеющей стали для предприятий общественного питания

2.2. Наличие у Исполнителя разрешительных документов: не требуется.

2.3. Наличие у Исполнителя оборудования, инструментов, программного обеспечения и т.д., необходимых для достижения качественного результата услуги: не требуется.

2.4 Работа с документацией заказчика строго на территории заказчика. Рабочее место предоставляется.

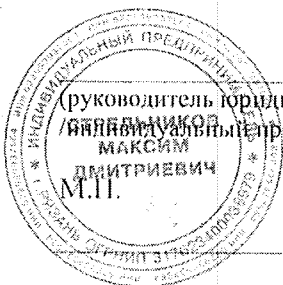
### 3. Состав и содержание мероприятий

№ п/п	Наименование мероприятия	Период выполнения	Форма результата
1	Разработка конструкторской документации тумб	7(семь)дней с даты подписания договора	отчет
2	Разработка конструкторской документации стеллажей, стоек, полок	14(четырнадцать)дней с даты подписания договора	отчет
3	Разработка конструкторской документации шкафов и полок	20(двадцать)дней с даты подписания договора	отчет

### 4. Требования к результатам работ

По окончании выполнения мероприятий, связанных с предоставлением услуги, Получателю Услуги на бумажном носителе (2 экземпляра) и в электронном виде передаются следующие материалы:

1) Конструкторская документация нового оборудования



Руководитель юридического лица  
Стрельников  
Максим  
Дмитриевич  
М.П.

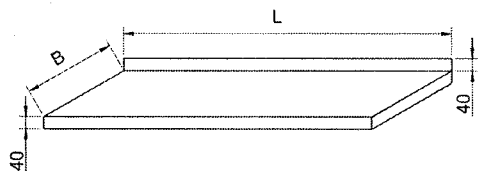
  
(подпись)

  
(расшифровка подписи)

«13» 05 2018

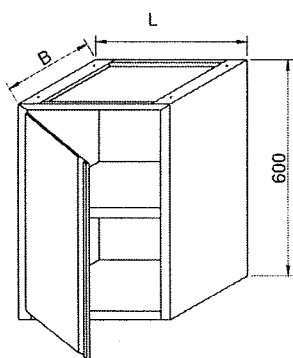
# Тумбы

## Столешница



L	B	H
400	600	
600	600	
800	600	
1000	600	
1200	600	
1400	600	
1600	600	
1800	600	
2000	600	
2200	600	
2400	600	
2600	600	
2800	600	
400	700	
600	700	
800	700	
1000	700	
1200	700	
1400	700	
1600	700	
1800	700	
2000	700	
2200	700	
2400	700	
2600	700	
2800	700	

## Напольный шкаф с распашной дверью

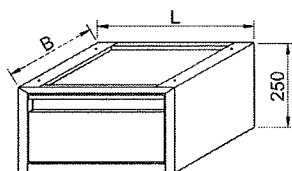


L	B	H
420	490	
420	590	

## Тумбы

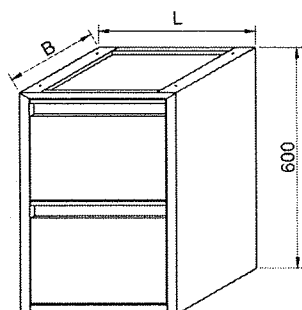
Выдвижной напольный  
ящик

L	B	H
420	490	
420	590	



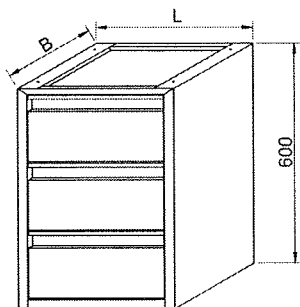
Тумба напольная с  
выдвижными ящиками

L	B	H
420	490	
420	590	



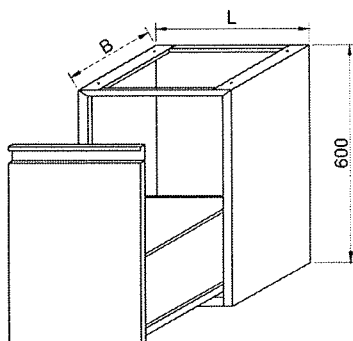
## Тумбы

Тумба напольная с  
выдвижными ящиками



L	B	H
420	490	
420	590	

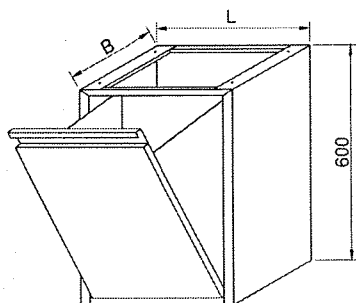
Высокий напольный  
выдвижной ящик



L	B	H
420	490	
420	590	

## Тумбы

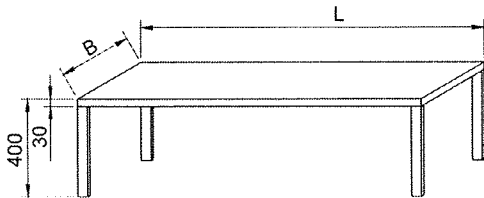
Складной напольный  
контейнер



L	B	H
420	490	
420	590	

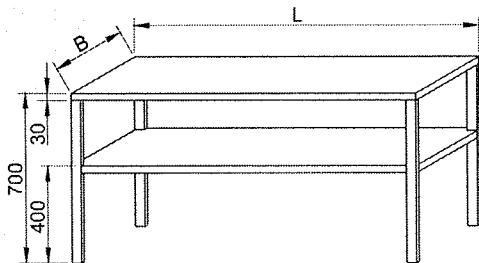
## Стойки

### Низкая стойка



L	B	H
800	300	
1000	300	
1200	300	
1400	300	
1600	300	
1800	300	
800	400	
1000	400	
1200	400	
1400	400	
1600	400	
1800	400	

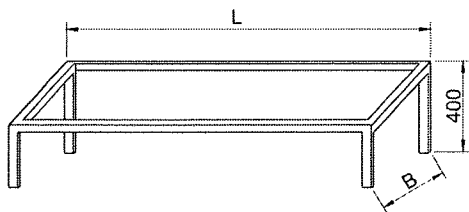
### Низкая стойка с полкой



L	B	H
800	300	
1000	300	
1200	300	
1400	300	
1600	300	
1800	300	
800	400	
1000	400	
1200	400	
1400	400	
1600	400	
1800	400	

## Стойки

Стойка для контейнеров gn 1/3  
(32,5 x 17,6 см)

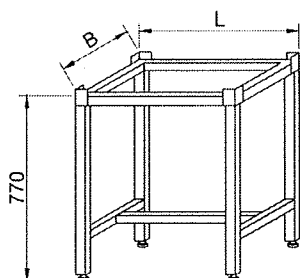


L	B	H
570	360	3 x GN 1/3
745	360	4 x GN 1/3
925	360	5 x GN 1/3
1100	360	6 x GN 1/3
1275	360	7 x GN 1/3
1450	360	8 x GN 1/3
1630	360	9 x GN 1/3

## Стойки

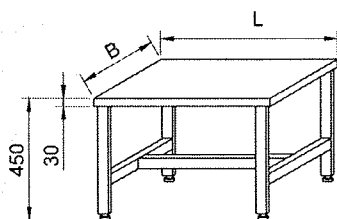
Стойка для разделочной доски

L	B	H
400	400	
500	400	
500	500	



Стойка низкая

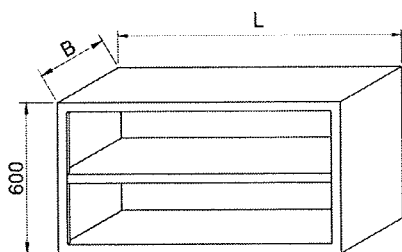
L	B	H
400	400	
600	400	
800	400	
1000	400	
400	500	
600	500	
800	500	
1000	500	





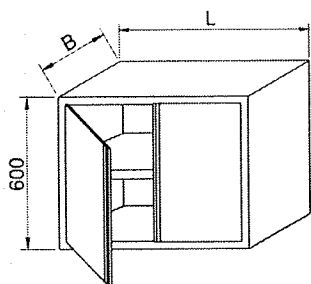
## Шкафы и полки

### Навесной шкаф



L	B	H
600	300	
800	300	
1000	300	
1200	300	
1400	300	
1600	300	
1800	300	
600	400	
800	400	
1000	400	
1200	400	
1400	400	
1600	400	
1800	400	

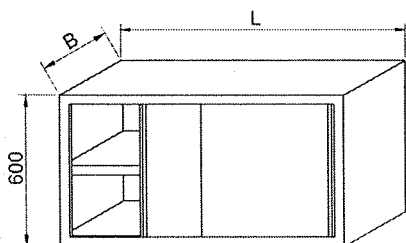
### Навесной шкаф с распашной дверью



L	B	H
400	300	
600	300	
800	300	
1000	300	
1200	300	
400	400	
600	400	
800	400	
1000	400	
1200	400	

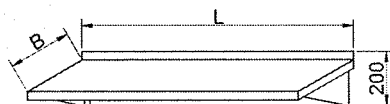
## Шкафы и полки

Навесной шкаф с раздвижной дверью



L	B	H
800	300	
1000	300	
1200	300	
1400	300	
1600	300	
1800	300	
800	400	
1000	400	
1200	400	
1400	400	
1600	400	
1800	400	

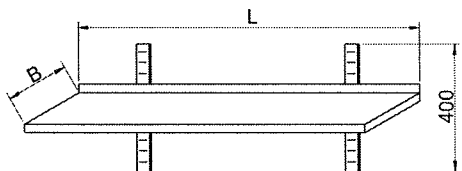
Полка с кронштейном



L	B	H
600	300	
800	300	
1000	300	
1200	300	
1400	300	
1600	300	
1800	300	
600	400	
800	400	
1000	400	
1200	400	
1400	400	
1600	400	
1800	400	

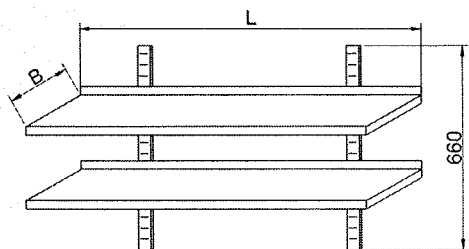
## Шкафы и полки

Полка регулируемая



L	B	H
800	300	
1000	300	
1200	300	
1400	300	
1600	300	
1800	300	
800	400	
1000	400	
1200	400	
1400	400	
1600	400	
1800	400	

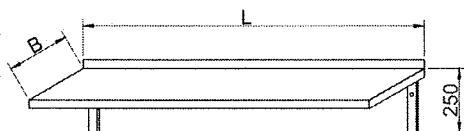
Двойная полка регулируемая



L	B	H
800	300	
1000	300	
1200	300	
1400	300	
1600	300	
1800	300	
800	400	
1000	400	
1200	400	
1400	400	
1600	400	
1800	400	

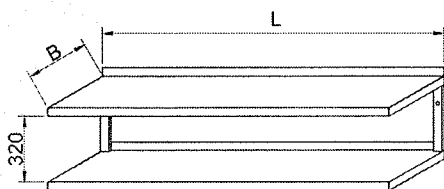
# Шкафы и полки

Полка



L	B	H
800	300	
1000	300	
1200	300	
1400	300	
1600	300	
1800	300	
800	400	
1000	400	
1200	400	
1400	400	
1600	400	
1800	400	

Двойная полка



L	B	H
800	300	
1000	300	
1200	300	
1400	300	
1600	300	
1800	300	
800	400	
1000	400	
1200	400	
1400	400	
1600	400	
1800	400	